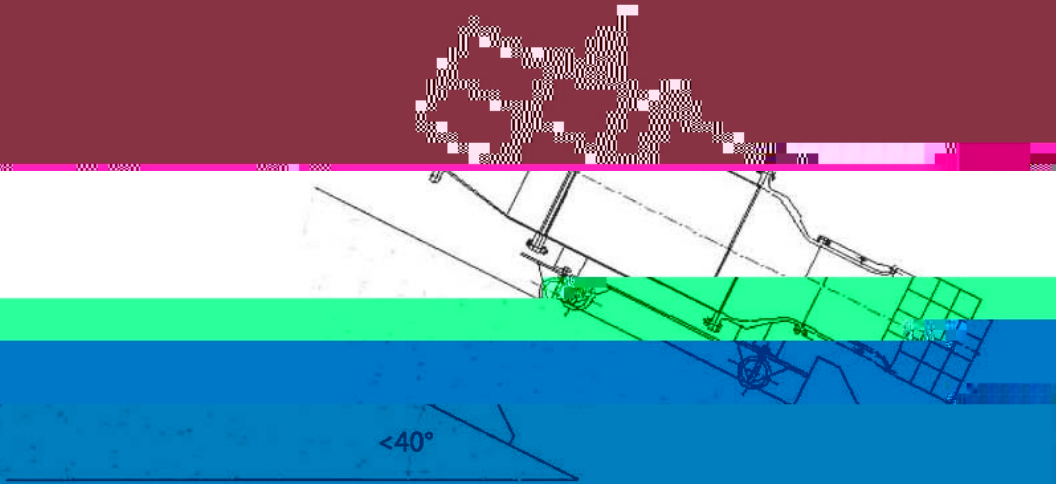


## 斜拉泵站

斜拉式泵站一般建造在水库、湖泊、江河边等场所，其主要特征为水位落差较大，并且在自然地形上都具

有天然坡度，且坡度较陡，一般在 $30^{\circ}$ 以上，因此，在自然地形上都具

有天然坡度，且坡度较陡，一般在 $30^{\circ}$ 以上，因此，在自然地形上都具

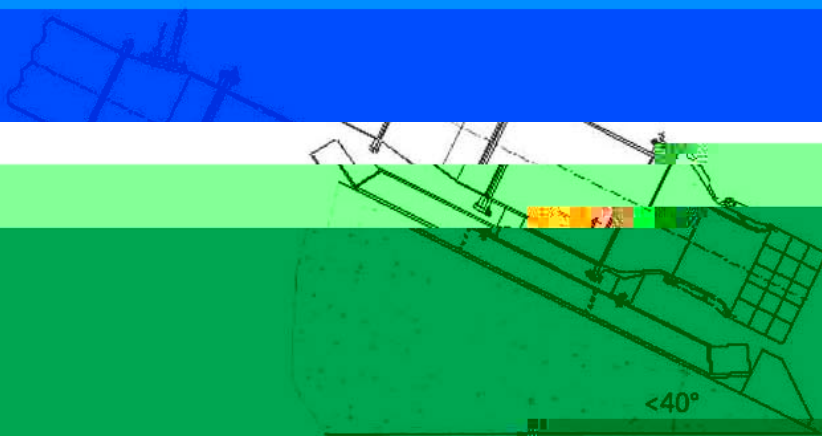


有天然坡度，且坡度较陡，一般在 $30^{\circ}$ 以上，因此，在自然地形上都具

有天然坡度，且坡度较陡，一般在 $30^{\circ}$ 以上，因此，在自然地形上都具

有天然坡度，且坡度较陡，一般在 $30^{\circ}$ 以上，因此，在自然地形上都具

### 斜拉式斜拉泵站

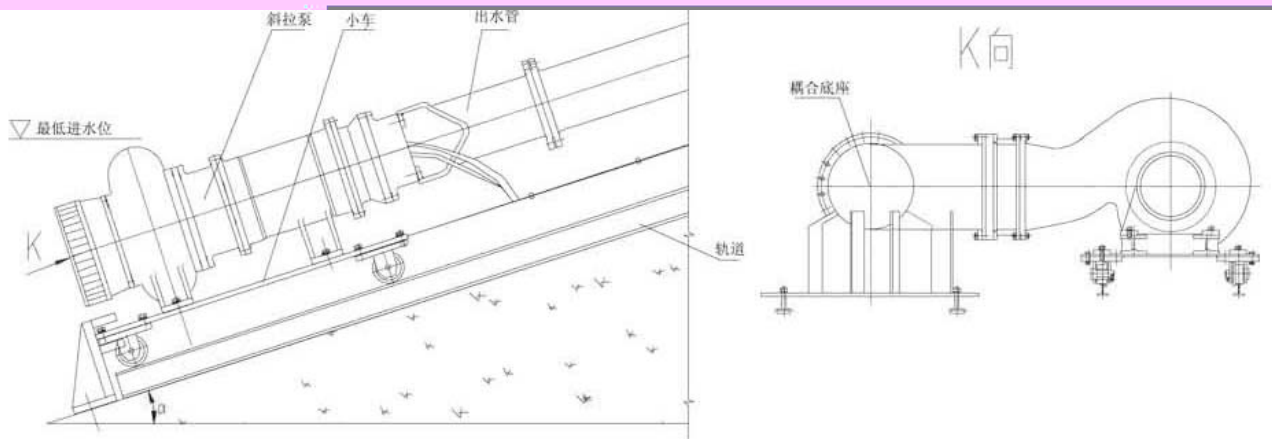


特点：

1. 结构简单，体积小，重量轻，便于运输和安装；

2. 运行可靠，维护方便，特别适用于防洪抢险或者需要建立临时泵站时；

## 正向耦合式斜拉泵站



### 特点:

土建简易，仅安装管路和轨道，泵在轨道上移动，使用和维护方便，运行安全可靠。